

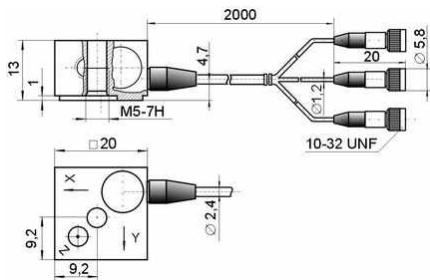


通用三轴电荷型加速度传感器 NTIP38, NTIP80, NTIP81

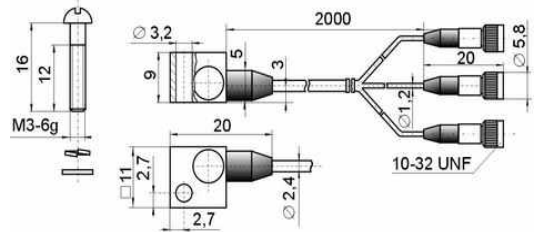


参数	单位	NTIP38 ^{*3}	NTIP80	NTIP81
轴向灵敏度.....	pC/g ^{*1}	10	2	10
横向灵敏度.....	%	< 5	< 5	< 5
峰值量程.....	g ^{*1}	±5000	±2500	±2000
最大冲击加速度.....	g ^{*1}	±10000	±5000	±5000
工作温度范围.....	° C	-60...+150	-60...+150	-60...+150
频率范围.....	.Hz	0.5...10000	0.5...20000	0.5...10000
固有频率.....	.kHz	> 35	> 55	> 35
张力响应.....	.g · m/μm	< 0.02	< 0.005	< 0.02
电容量.....	.pF	900...1200	1000	900...1200
绝缘电阻.....	MOhm	> 10000	> 10000	> 10000
底座绝缘.....	-	no	no	no
电缆长度.....	.m	2 ^{*2}	2 ^{*2}	2 ^{*2}
外壳材料.....	-	钛合金(不锈钢)		
重量 (不包括电缆)gram	26 (38)	6 (9)	21 (32)

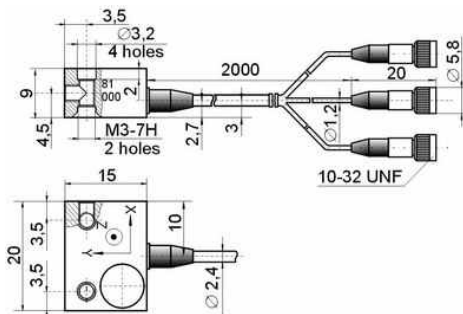
NTIP38



NTIP80



NTIP81



NTIP38, NTIP80, NTIP81

