



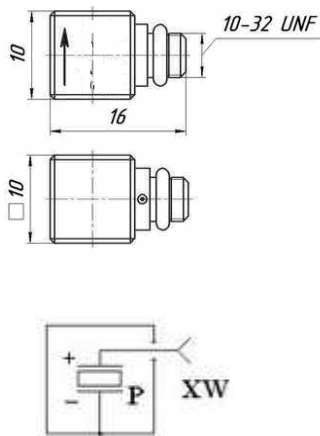
通用电荷型加速度传感器

NTIP24 (NTIP24-01), NTIP37, NTIP39

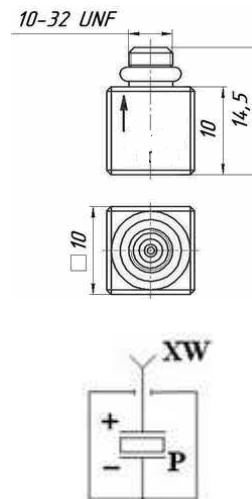


参数	单位	NTIP24 ^{*3}	NTIP24-01 ^{*3}	NTIP37 ^{*3}	NTIP39
轴向灵敏度.....	pC/g ^{*1}	3		10	20
横向灵敏度.....	%	< 5		< 5	< 5
峰值量程.....	g ^{*1}	±3000		±10000	±5000
最大冲击加速度.....	g ^{*1}	±6000		±15000	±10000
工作温度范围.....	° C	-60...+150		-60...+150	-60...+150
频率范围.....	Hz	1...10000		0.5...15000	0.5...10000
固有频率.....	kHz	> 30		> 45	> 35
张力响应.....	g · m/μm	< 0.0005		< 0.005	< 0.02
电容量.....	pF	600...900		600...800	600...800
绝缘电阻.....	MOhm	>10000		>10000	>10000
底座绝缘.....	-	no		no	no
外壳材料.....	-	钛合金		不锈钢 (钛合金)	
重量 (不包括电缆)	gram	4.5		12 (9)	17 (12)

NTIP24

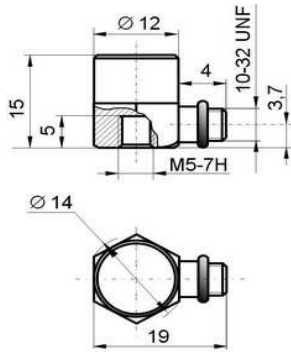


NTIP24-01

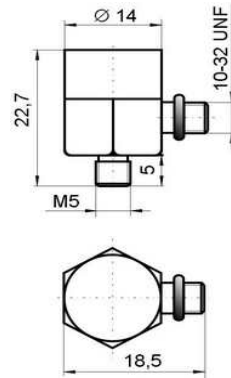




NTIP37



NTIP39



NTIP37, NTIP39

