



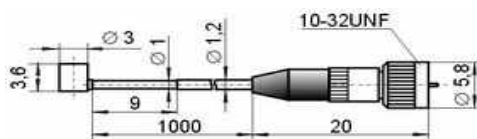
微型电荷型传感器

NTIP19, NTIP30, NTIP31, NTIP32, NTIP33

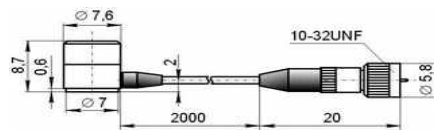


参数	单位	NTIP19	NTIP30	NTIP31	NTIP32	NTIP33
轴向灵敏度	pC/g ^{*1}	0.25	1.1	1.1	2	0.2
横向灵敏度	%	< 5	< 3	< 3	< 3	< 3
峰值量程	g ^{*1}	±20000	±10000	±20000	±10000	±20000
最大冲击加速度	g ^{*1}	±40000	±20000	±40000	±20000	±40000
工作温度范围	°C			-60...+150		
频率范围	Hz	0.5... 30000	0.5... 20000	0.5... 20000	0.5... 18000	0.5... 30000
固有频率	kHz	> 100	> 60	> 60	> 50	> 90
张力响应	g · m/μm	< 0.005	< 0.005	< 0.0001	< 0.005	< 0.0001
电容量	pF	500...700	500...700	600...900	600...900	500...700
绝缘电阻	MΩ	> 10000	> 10000	> 10000	> 10000	> 10000
底座绝缘	-	no	yes	no	yes	no
电缆长度	m	1 ^{*2}	2 ^{*2}	2 ^{*2}	2 ^{*2}	2 ^{*2}
外壳材料	-		钛合金 (不锈钢)			
重量 (不包括电缆)	gram	0.14(0.18)	1.3(1.7)	1.3(1.7)	2(2.6)	0.7(0.9)

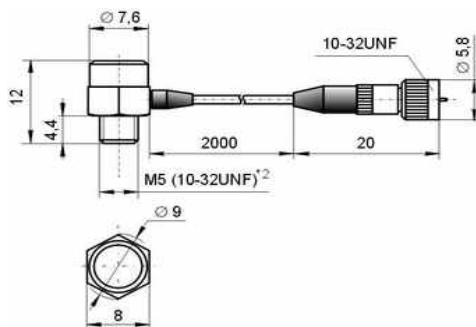
NTIP19



NTIP30

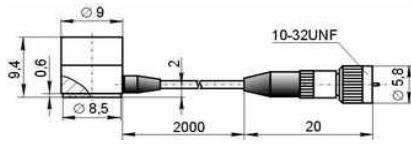


NTIP31

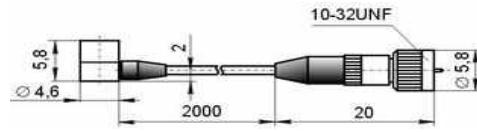




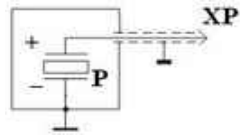
NTIP32



NTIP33



NTIP19,NTIP31,NTIP33



NTIP30,NTIP32

