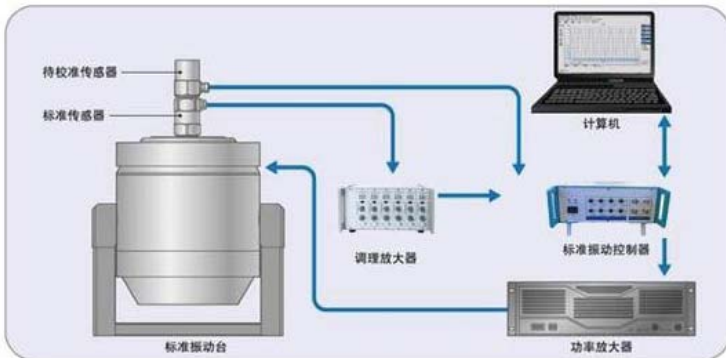


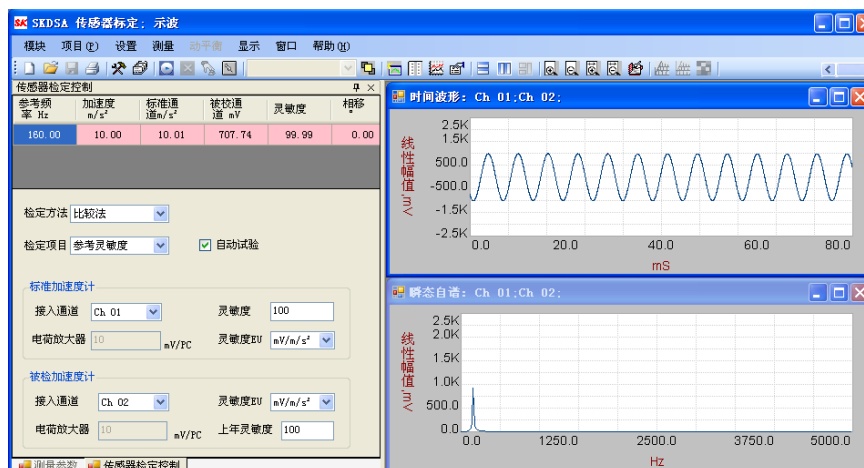
# 压电传感器或ICP传感器检定系统



## 系统特点

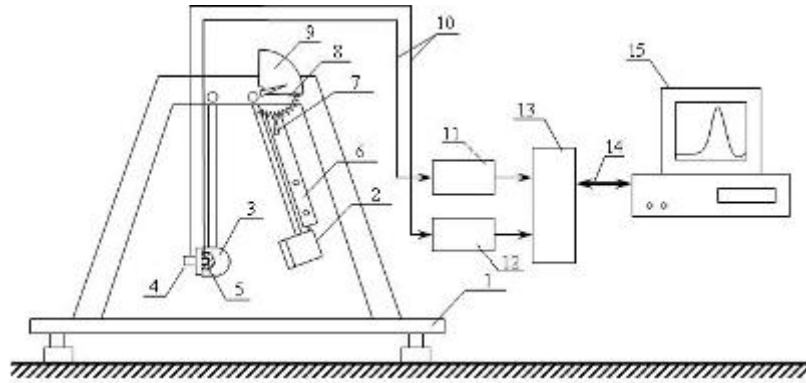
1. 精确标定各类加速度传感器，例如电压式、电荷式、IEPE 式、TEDS 式等；
2. 采用绝对法、比较法检定正弦定频、自动步进扫频等标定方法；
3. 高精度和高动态范围，在 160Hz 参考频率、100 m/s<sup>2</sup> 参考加速度下，系统不确定度<1%；标准振动控制器 VST 自动完成标准振动台的振动控制，用户自主设置标定过程；自动完成高精度振动信号产生、信号采集、测试数据分析、实时监测对比、自我诊断，直至标定结果显示和报告生成；
4. 标定结束时，自动生成详细的 WORD 格式或 PDF 格式报告，内容包括灵敏度、幅值线性度，横向灵敏度和灵敏度年稳定性等；
5. 提供“替代法”标定功能，延长标准传感器的使用寿命；
6. 提供 TEDS 式传感器标定，并将结果写入 TEDS 传感器；

## 检定报告



## VTSP8001 系统

- 1 装置的工作原理是基于摆锤控制产生脉冲幅度的冲击加速度校准测量传感器的加速度。
- 2 结构安装在一个稳定平台上，借助特殊的锤与砧来对传感器进行校准。振幅冲击加速度取决于吊锤高度。改变冲击持续时间取决于锤的材质，例如铝，夹布胶木或橡胶等。



- |            |               |
|------------|---------------|
| 1 - 安装平台   | 8 - 齿轮        |
| 2 - 摆锤     | 9 - 指针        |
| 3 - 砧块     | 10 - 电缆       |
| 4 - 需校准传感器 | 11, 12 - 测量系统 |
| 5 - 标准传感器  | 13 - 分析系统     |
| 6 - 摆锤臂    | 14 - 通信电缆     |
| 7 - 紧固机构   | 15 - PC       |



测量范围:	$m/s^2$	1000 ... 80 000
加速度精度:	%	$\pm 10$
检定传感器质量:	kg	<0.2
环境湿度:	$^{\circ}C$	+18...+28
环境湿度:	%	...75
尺寸L×W×H:	mm	850x550x1250
重量:	kg	100