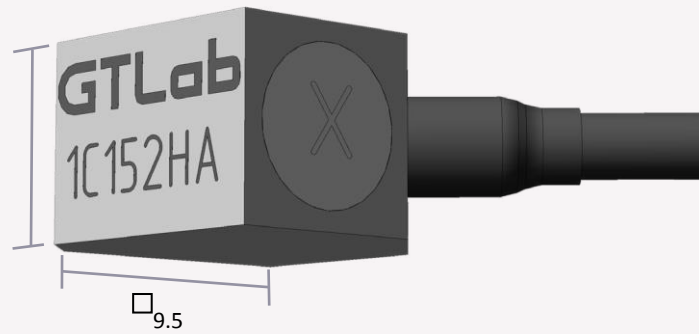


型号  
 灵敏度 ( $\pm 20\%$ )  
 横向灵敏度  
 测量范围  
 最大冲击极限 (峰值)  
 温度范围  
 频率范围  
 (不均匀的频率响应  $\pm 1$  dB)  
 谐振频率  
 电容  
 正常条件下的绝缘电阻  
 外壳材料  
 重量 (不含电缆)  
 提供的附件

	1C151HA	1C151HC
灵敏度 ( $\pm 20\%$ )	1 pC/ (m·s <sup>-2</sup> )	
横向灵敏度	< 5 %	
测量范围	$\pm 25\,000$ m/s <sup>2</sup>	
最大冲击极限 (峰值)	$\pm 100\,000$ m/s <sup>2</sup>	
温度范围	-60 ... +150 °C	
频率范围 (不均匀的频率响应 $\pm 1$ dB)	0.5 ... 10 000Hz	
谐振频率	> 30kHz	
电容	800 ... 1 100pF	
正常条件下的绝缘电阻	> 10000Mohm	
外壳材料	钛合金	
重量 (不含电缆)	17 g	
提供的附件	螺丝 M5 x 15 cable 41C1B3 (根据客户要求) 螺丝 M5 x 15	



**型号**

1C152HA

灵敏度 ( $\pm 20\%$ )0.2 pC/ (m·s<sup>-2</sup>)

横向灵敏度

&lt;5%

测量范围

 $\pm 30\,000$  m/s<sup>2</sup>

最大冲击极限 (峰值)

 $\pm 100\,000$  m/s<sup>2</sup>

温度范围

-60 ... +150 °C

频率范围

5 ... 20 000Hz

(不均匀的频率响应  $\pm 1$  dB)

谐振频率

&gt; 60kHz

电容

600 ... 900pF

正常条件下的绝缘电阻

&gt;10, 000Mohm

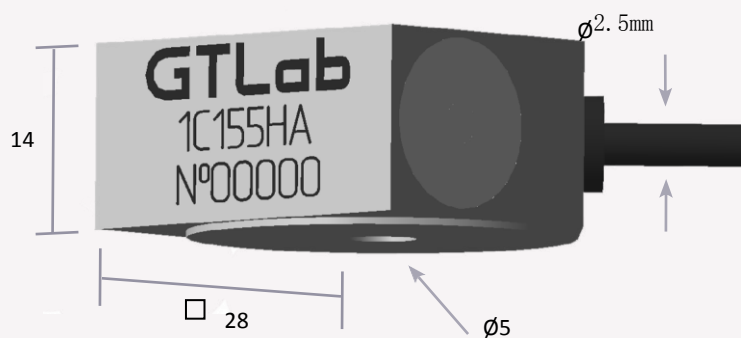
外壳材料

钛合金

重量 (不含电缆)

3g



**型号**灵敏度 ( $\pm 20\%$ )

横向灵敏度

测量范围

最大冲击极限 (峰值)

温度范围

频率范围

(不均匀的频率响应  $\pm 1$  dB)

谐振频率

电容

正常条件下的绝缘电阻

外壳材料

重量 (不含电缆)

提供的附件

1C155HA

0.1 pC/ ( $m \cdot s^{-2}$ )

&lt; 5 %

 $\pm 10\,000$  m/s<sup>2</sup> $\pm 50\,000$  m/s<sup>2</sup>

- 60 ... + 250 °C

0.5 ... 10 000Hz

&gt; 30kHz

200 ... 300pF

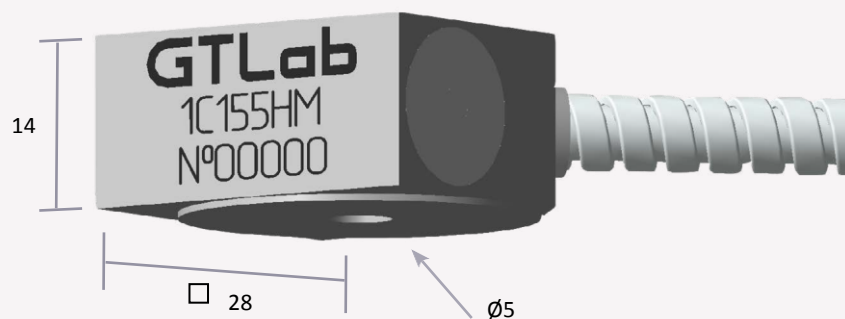
&gt; 10, 000Mohm

钛合金

86g

螺丝 M5 × 20



**型号**灵敏度 ( $\pm 20\%$ )

横向灵敏度

测量范围

最大冲击极限 (峰值)

温度范围

频率范围

(不均匀的频率响应  $\pm 1$  dB)

谐振频率

电容

正常条件下的绝缘电阻

外壳材料

重量 (不含电缆)

提供的附件

1C155HM

0.1/pC ( $m \cdot s^{-2}$ )

&lt;5%

 $\pm 10\,000\ m/s^2$  $\pm 50\,000\ m/s^2$ 

-60 ... +250 °C

0.5 ... 10 000Hz

&gt; 30kHz

200 ... 300pF

&gt; 10, 000Mohm

不锈钢

86 g

螺丝 M5 x 20

