

1. 工作原理

激光高速测量系统是基于多普勒原理，外加自混合干涉速度超级解码技术，进行测距和测速的，根据光的干涉原理，两束具有固定相位差，而且有相同频率、相同振动方向或振动方向之间夹角很小的光相互交叠，将会产生干涉现象，入射激光到达分光镜后分成反射光和透射光，并分别由固定反射镜和可动反射镜反射后在分光镜处汇合成相干光束。两束光的路程之差会影响合成光的振幅，最终影响光强。

其利用这一原理使激光束产生明暗相间的干涉条纹，由光电转换器接收并转换为电信号，经处理后转换成模拟，经过超高速采集和分析系统，解耦出超高速位移和速度量。由于激光的波长极短，特别是激光的单色性好且波长值很准确，因此，用激光干涉法测距的精度非常高，而且频响也是非常高。当多普勒测速和测距系统的频响非常高时，能够测量的速度是非常高的，达到3000m/s的速度。

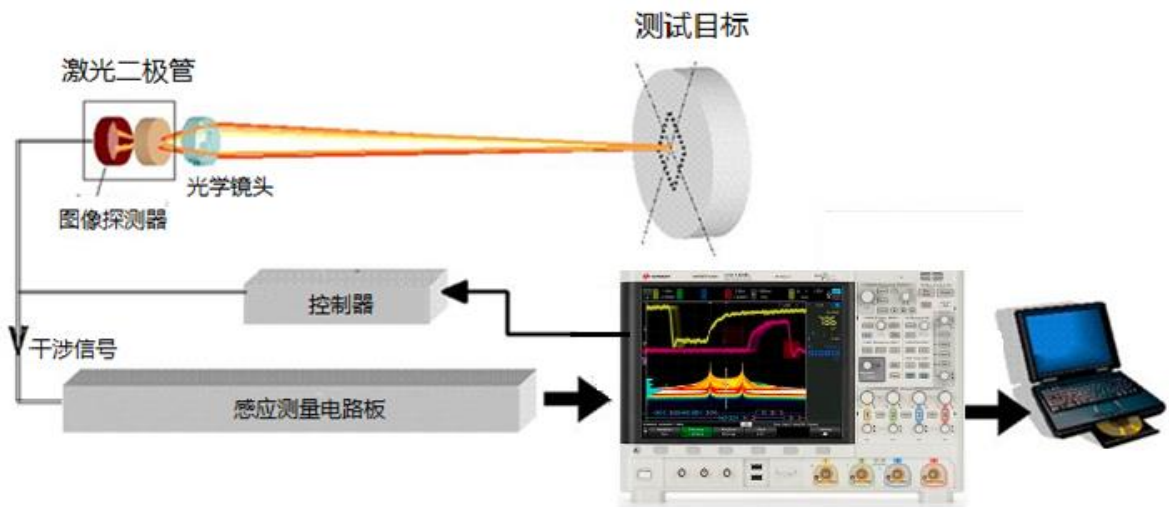


图1 工作原理图

2. 关键要素

(1) 激光脉冲特性

高能量：需要足够的能量以确保在传播过程中的损耗后仍能被有效反射回来并被检测到。

短脉冲宽度：较窄的脉冲宽度有助于提高距离分辨率。例如在一些高精度测量场景中，短脉冲可以更精确地区分近距离的不同目标反射回来的脉冲，减少混淆。

(2) 接收与检测

高灵敏度接收器：用于检测微弱的反射脉冲信号。因为反射回来的脉冲能量相对发射时已经大幅衰减，需要接收器能够准确识别并转化为电信号进行后续处理。

信号处理：接收到的信号需要经过放大、滤波等处理，以提高信号质量，便于准确测量时间延迟。例如采用合适的滤波技术去除背景噪声等干扰信号，确保准确提取反射脉冲信号

地址：南京市白下区瑞金路21号友谊大厦21号3楼

电话：0086-25-84215503, 84310905 www.vts-instrument.com

邮箱：info@vts-instrument.com 3123365372@qq.com

的时间信息

(3) 超高速数据采集系统，带宽为3GHz, 采样率为：10 GSa/s/每通道(共1通道)。



系统图

3. 技术和物理特性

3.1 激光头部分：

技术和物理特性
距离测量范围：0.2 m - 10 m
激光重复频率：1 MHz
距离分辨率/精度 (1sigma) :
- 4 mm, 测量速率为 1 MHz
- 1 mm, 测量速率为 33 kHz
- 0.4 mm, 测量速率为 10 kHz
- 0.1 mm, 测量速率为 1 kHz
速度分辨率/精度 (1sigma):
-126m/s, 测量速率为1MHz
-63m/s, 测量速率为100kHz
- 4 m/s, 测量速率为 10kHz

地址：南京市白下区瑞金路21号友谊大厦21号3楼

电 话：0086-25-84215503, 84310905 www.vts-instrument.com

邮 箱：info@vts-instrument.com 3123365372@qq.com

最大目标速度: > 3000 m/s (超高速版)
激光: 波长: 1550nm (不可见), 平均输出功率: 1W
激光安全等级: 4 (需佩戴护目镜)
光束直径: 5-10毫米
尺寸 (大约) : 300mm x 100 mm x 100 mm
防高强电磁干扰
以太网口, PC版本控制和采集软件
数据输出格式: CSV和UFF格式
数字信号触发装置, 可让多台传感器同时采集

3.2 红外摄像机部分:

320x256像素分辨率
30um像元尺寸
光谱响应范围0.9um~1.7um
帧率200Hz, 具备任意位置开窗功能, 可根据要求在窗口模式下对帧频进行提升
采用GigE接口, 配套专用显控软件, 数字模拟视频同步输出
在1.0-1.6um波段, 量子效率大于70%

4. 特点:

- 非接触式便携式距离/位移和速度测量
- 数字和模拟输出
- 高精度测量 < 0.1 毫米分辨率
- 测量范围广, 测量范围在几米到10米之间
- 测量速度快: 其测量速度非常快, 通常在微秒级别, 这使得它在需要快速测量的应用场景中具有明显优势, 可测量的速度范围在10m/s-3000m/s。
- 适用环境广泛: 脉冲式激光遥测仪适用于室内、室外、白天和夜晚等多种环境, 并且可以测量各种不同材质的物体, 如金属、木材和塑料等

5. 软件功能

地址: 南京市白下区瑞金路21号友谊大厦21号3楼

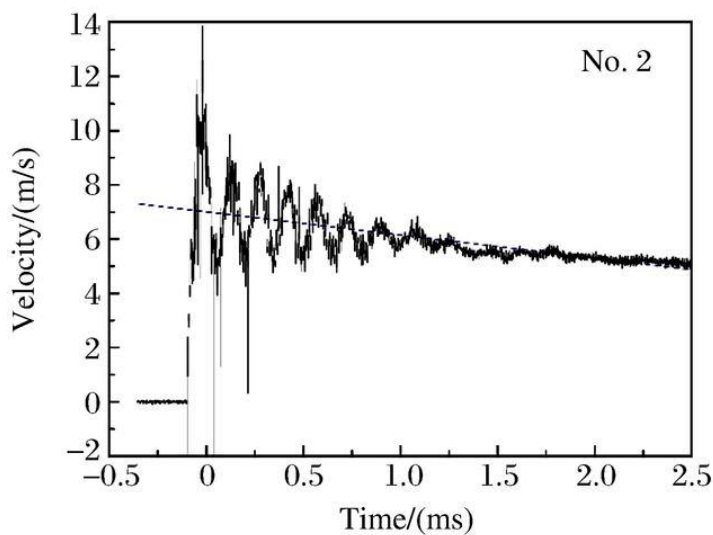
电 话: 0086-25-84215503, 84310905 www.vts-instrument.com

邮 箱: info@vts-instrument.com 3123365372@qq.com

软件运行



设置多普勒信号量程, 先进行预览, 测试件做运动, 选择多普勒信号的合适量程



地址：南京市白下区瑞金路21号友谊大厦21号3楼

电话：0086-25-84215503, 84310905 www.vts-instrument.com

邮箱：info@vts-instrument.com 3123365372@qq.com

6. 主要应用：

1) 建筑与工程领域：在建筑测量中，激光高速测量系统可用于测量建筑物的高度、宽度、距离等，帮助建筑师和工程师准确评估项目规模和施工成本。此外，它还能用于室内布局和家具摆放，优化空间利用。在工程监测方面，高速激光测距仪能够精确测量构件的尺寸和距离，确保施工精度和质量，同时监测工程的变形和位移情况，及时发现并处理潜在的安全隐患。



2) 工业制造领域：在自动化生产线上，激光高速测量系统用于零件定位、尺寸检测，保证生产精度和效率。特别是在汽车制造领域，它能够实时监控车身尺寸，确保每个生产环节的制造质量。此外，激光测距传感器为机器人提供实时、准确的位置、尺寸和形状信息，推动机器人在抓取、装配和搬运等任务中的高效导航和操作。



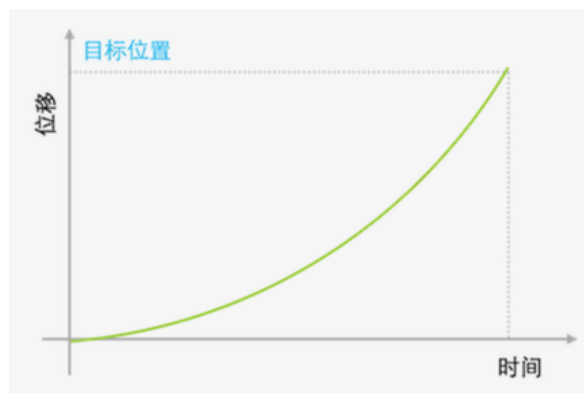
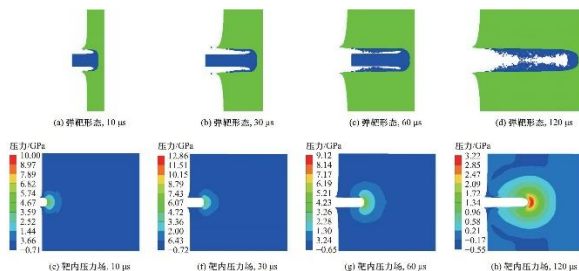
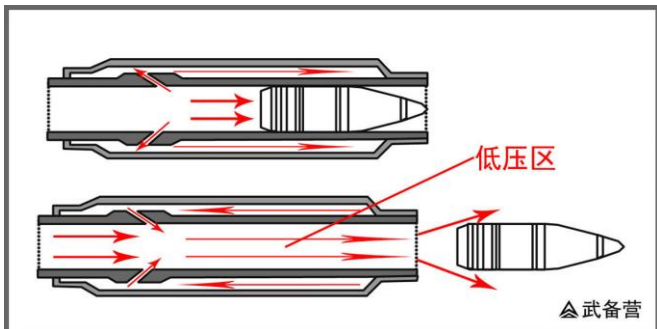
3) 航空航天与军事：在航空航天领域，激光高速测量系统和激光雷达被广泛应用于飞机、卫星和无人机的导航和测绘工作，精确测量飞行器的高度、速度和位置等信息，为飞行器的安全飞行和精准导航提供重要保障，尤其对于炮膛等细管路里面的高速运动的测试目标，采用该系统能测出炮膛内路程的目标的速度和位移。在军事应用

地址：南京市白下区瑞金路21号友谊大厦21号3楼

电 话：0086-25-84215503, 84310905 www.vts-instrument.com

邮 箱：info@vts-instrument.com 3123365372@qq.com

中，激光测距仪用于军事测距、目标指示、雷达系统和光电导航等，提高军事行动的精确性和效率。



4) 智能交通与安全监控：激光高速测量系统在智能交通系统中应用广泛，能够精确进行车辆距离测量、车速监测，提升交通流量统计的准确性。在安全监控方面，激光技术帮助监测行人与车辆动态变化，快速识别潜在的安全威胁，为城市安全保驾护航。



地址：南京市白下区瑞金路21号友谊大厦21号3楼

电话：0086-25-84215503, 84310905 www.vts-instrument.com

邮箱：info@vts-instrument.com 3123365372@qq.com

5) 环境监测与地质勘探: 激光高速测量系统能够精准测量大气污染、空气质量等环境参数, 为环境保护提供数据支持。此外, 在地质勘探中, 它帮助科学家准确测量地形高程变化及地质构造特征。



地址: 南京市白下区瑞金路21号友谊大厦21号3楼

电 话: 0086-25-84215503, 84310905 www.vts-instrument.com

邮 箱: info@vts-instrument.com 3123365372@qq.com